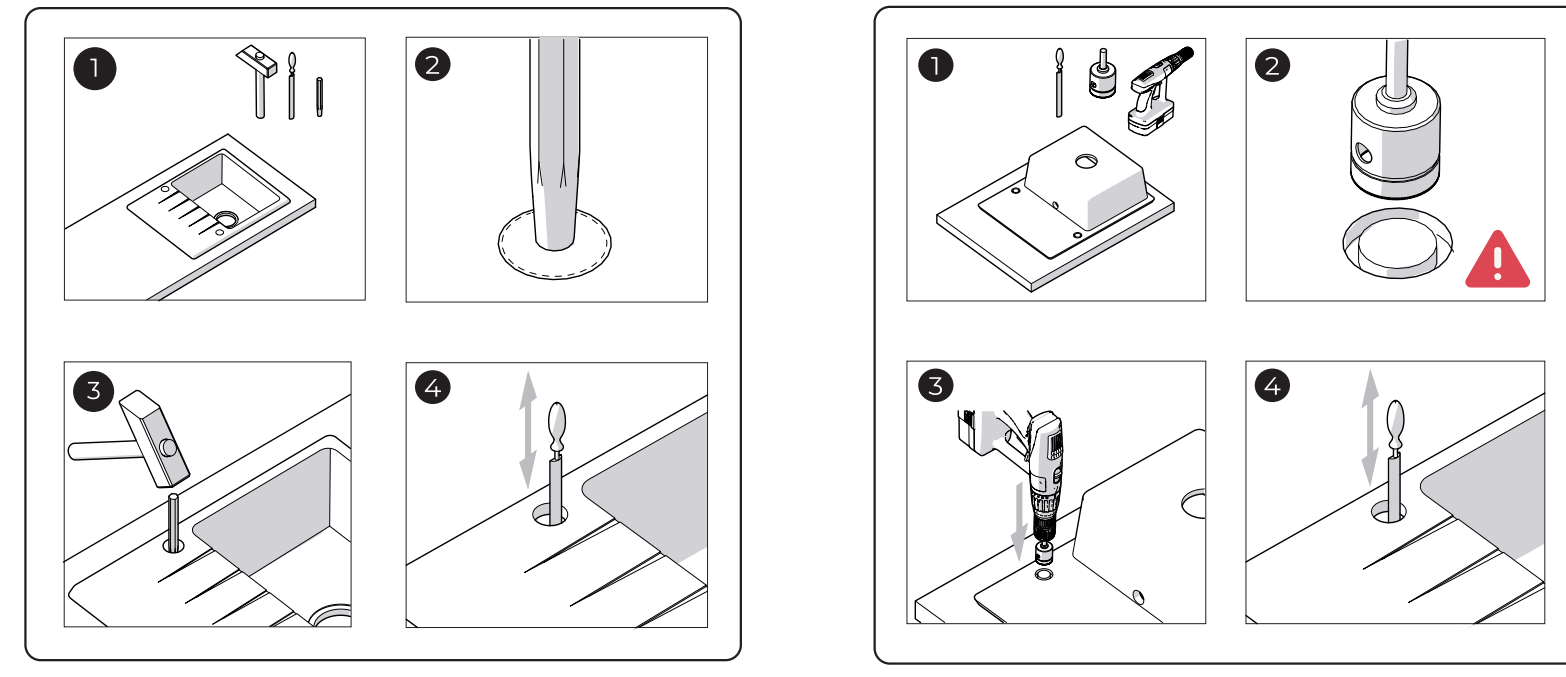
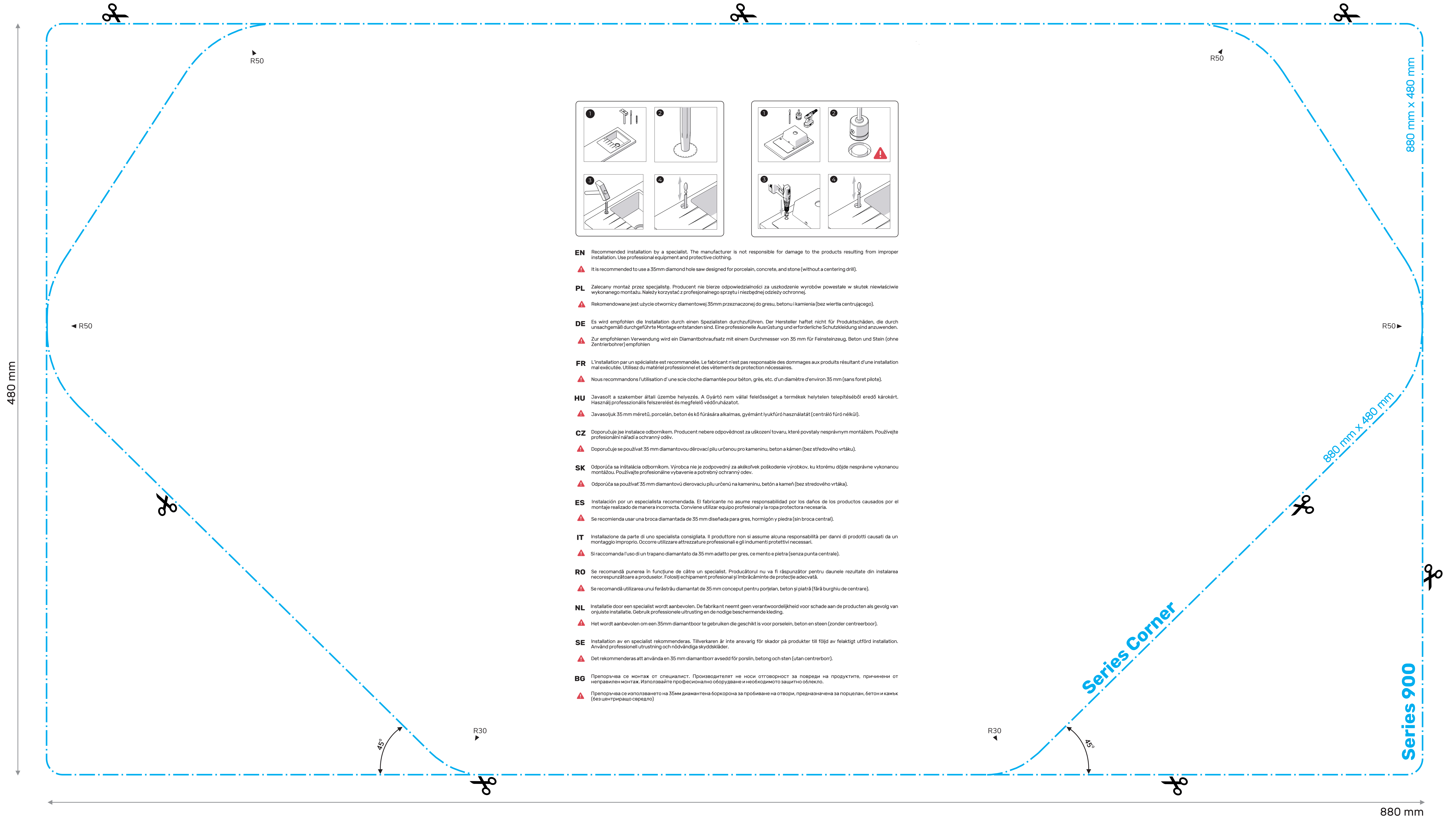


Series 900/Corner



- EN** Recommended installation by a specialist. The manufacturer is not responsible for damage to the products resulting from improper installation. Use professional equipment and protective clothing.
 ▲ It is recommended to use a 35mm diamond hole saw designed for porcelain, concrete, and stone (without a centering drill).
- PL** Zalecany montaż przez specjalistę. Producent nie bierze odpowiedzialności za uszkodzenie wyrobów powstałe w skutek niewłaściwie wykonanego montażu. Należy korzystać z profesjonalnego sprzętu i niezbędnej odzieży ochronnej.
 ▲ Rekomendowane jest użycie otwornicy diamentowej 35mm przeznaczonej do gresu, betonu i kamienia (bez wiertła centrującego).
- DE** Es wird empfohlen die Installation durch einen Spezialisten durchzuführen. Der Hersteller haftet nicht für Produktschäden, die durch unsachgemäß durchgeführte Montage entstanden sind. Eine professionelle Ausrüstung und erforderliche Schutzkleidung sind anzuwenden.
 ▲ Zur empfohlenen Verwendung wird ein Diamantbohrersatz mit einem Durchmesser von 35 mm für Feinsteinzeug, Beton und Stein (ohne Zentrierbohrer) empfohlen.
- FR** L'installation par un spécialiste est recommandée. Le fabricant n'est pas responsable des dommages aux produits résultant d'une installation mal exécutée. Utilisez du matériel professionnel et des vêtements de protection nécessaires.
 ▲ Nous recommandons l'utilisation d'une scie cloche diamantée pour béton, grès, etc. d'un diamètre d'environ 35 mm (sans foret pilote).
- HU** Javasolt a szakember általi üzembe helyezés. A Gyártó nem vállal felelősséget a termék helytelen telepítéséből eredő károkért. Használj professzionális felszerelést és megfelelő védőruházatot.
 ▲ Javasoljuk 35 mm méretű, porcelán, beton és kő fúrására alkalmas, gyémánt lyukfűrő használatát (centráló fűrő nélkül).
- CZ** Doporučuje se instalace odborníkem. Producent nebere odpovědnost za uškození tovaru, které povstaly nesprávným montáží. Používejte profesionální nářadí a ochranný oděv.
 ▲ Doporučuje se používat 35 mm diamantovou děrovací pilu určenou pro kameninu, beton a kámen (bez středového vrtáku).
- SK** Odporúča sa inštalácia odborníkom. Výrobca nie je zodpovedný za akékoľvek poškodenie výrobkov, ku ktorému dôjde nesprávne vykonanou montážou. Používajte profesionálne vybavenie a potrebný ochranný odev.
 ▲ Odporúča sa používať 35 mm diamantovú dierovaciu pilu určenú na kameninu, betón a kameň (bez stredového vrtáka).
- ES** Instalación por un especialista recomendada. El fabricante no asume responsabilidad por los daños de los productos causados por el montaje realizado de manera incorrecta. Conviene utilizar equipo profesional y la ropa protectora necesaria.
 ▲ Se recomienda usar una broca diamantada de 35 mm diseñada para gres, hormigón y piedra (sin broca central).
- IT** Installazione da parte di uno specialista consigliata. Il produttore non si assume alcuna responsabilità per danni di prodotti causati da un montaggio improprio. Occorre utilizzare attrezzature professionali e gli indumenti protettivi necessari.
 ▲ Si raccomanda l'uso di un trapano diamantato da 35 mm adatto per gres, cemento e pietra (senza punta centrale).
- RO** Se recomandă punerea în funcțiune de către un specialist. Producătorul nu va fi răspunzător pentru daunele rezultate din instalarea necorespunzătoare a produselor. Folosiți echipament profesional și îmbrăcăminte de protecție adecvată.
 ▲ Se recomandă utilizarea unui ferăstrău diamantat de 35 mm conceput pentru porțelan, beton și platră (fără burghiu de centrare).
- NL** Installatie door een specialist wordt aanbevolen. De fabrika nt neemt geen verantwoordelijkheid voor schade aan de producten als gevolg van onjuiste installatie. Gebruik professionele ultrusting en de nodige beschermende kleding.
 ▲ Het wordt aanbevolen om een 35mm diamantboor te gebruiken die geschikt is voor porselein, beton en steen (zonder centreerboor).
- SE** Installation av en specialist rekommenderas. Tillverkaren är inte ansvarig för skador på produkter till följd av felaktigt utförd installation. Använd professionell utrustning och nödvändiga skyddskläder.
 ▲ Det rekommenderas att använda en 35 mm diamantborr avsedd för porslän, betong och sten (utan centerborr).
- BG** Препоръчва се монтаж от специалист. Производителят не носи отговорност за повреди на продуктите, причинени от неправилен монтаж. Използвайте професионално оборудване и необходимото защитно облекло.
 ▲ Препоръчва се използването на 35mm диамантена боркорона за пробиване на отвори, предназначена за порцелан, бетон и камък (без центриращо средло).

880 mm