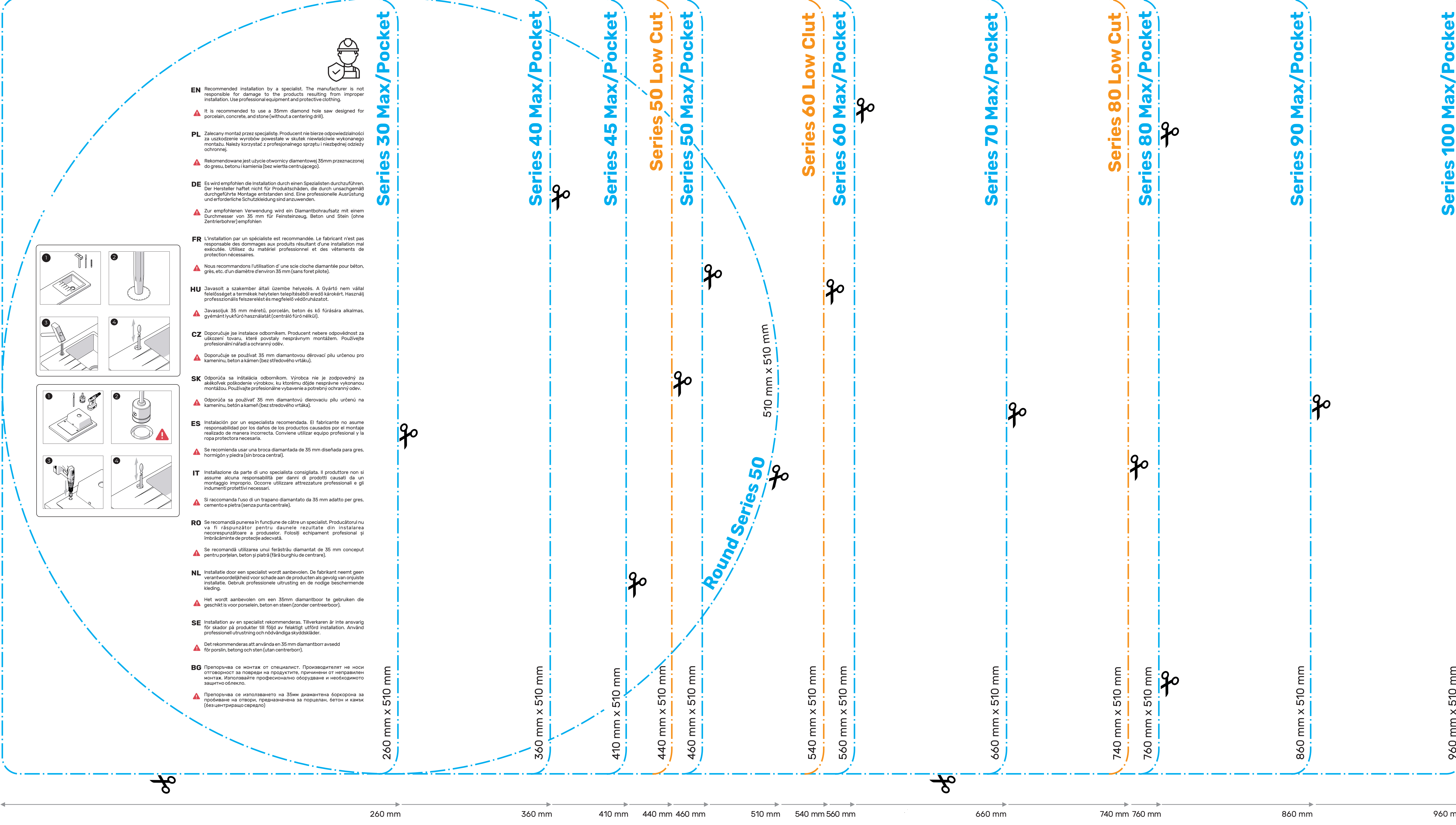


# Max Pocket Series 30/40/45/50/60/70/80/90/100 + Low Cut Series 50/60/80 + Round Series 50



510 mm

510 mm



**EN** Recommended installation by a specialist. The manufacturer is not responsible for damage to the products resulting from improper installation. Use professional equipment and protective clothing.

▲ It is recommended to use a 35mm diamond hole saw designed for porcelain, concrete, and stone (without a centering drill).

**PL** Zalecany montaż przez specjalistę. Producent nie bierze odpowiedzialności za uszkodzenie wyrobów powstałe w skutek niewłaściwie wykonanego montażu. Należy korzystać z profesjonalnego sprzętu i niezbędnej odzieży ochronnej.

▲ Rekomendowane jest użycie otwornicy diamentowej 35mm przeznaczony do gresu, betonu i kamienia (bez wiertła centrującego).

**DE** Es wird empfohlen die Installation durch einen Spezialisten durchzuführen. Der Hersteller haftet nicht für Produktschäden, die durch unsachgemäß durchgeführte Montage entstanden sind. Eine professionelle Ausrüstung und erforderliche Schutzkleidung sind anzuwenden.

▲ Zur empfohlenen Verwendung wird ein Diamantbohraufsatz mit einem Durchmesser von 35 mm für Feinstezeug, Beton und Stein (ohne Zentrierbohrer) empfohlen.

**FR** L'installation par un spécialiste est recommandée. Le fabricant n'est pas responsable des dommages aux produits résultant d'une installation mal exécutée. Utilisez du matériel professionnel et des vêtements de protection nécessaires.

▲ Nous recommandons l'utilisation d'une scie cloche diamantée pour béton, grès, etc. d'un diamètre d'environ 35 mm (sans foret pilote).

**HU** Javasolt a szakember által üzembe helyezés. A gyártó nem vállal felelősséget a termék helytelen telepítéséből eredő károkért. Használj professzionális felszerelést és megfelelő védőruházatot.

▲ Javasoljuk 35 mm méretű, porcelán, beton és kő fúrására alkalmas, gyémánt lyukfúró használatát (centráló fúró nélkül).

**CZ** Doporučuje jse instalace odborníkem. Producent nebere odpovědnost za uškození tovaru, které povstaly nesprávným montázem. Používejte profesionální nářadí a ochranný oděv.

▲ Doporučuje se používat 35 mm diamantovou děrovací pilu určenou pro kameninu, beton a kámen (bez středového vrtáku).

**SK** Odporúča sa inštalácia odborníkom. Výrobca nie je zodpovedný za akékoľvek poškodenie výrobkov, ku ktorému dôjde nesprávne vykonanou montážou. Používajte profesionálne vybavenie a potrebný ochranný odev.

▲ Odporúča sa používať 35 mm diamantovú dierovacu pilu určenú na kameninu, betón a kameň (bez stredového vrtáka).

**ES** Instalación por un especialista recomendada. El fabricante no asume responsabilidad por los daños de los productos causados por el montaje realizado de manera incorrecta. Conviene utilizar equipo profesional y la ropa protectora necesaria.

▲ Se recomienda usar una broca diamantada de 35 mm diseñada para gres, hormigón y piedra (sin broca central).

**IT** Installazione da parte di uno specialista consigliata. Il produttore non si assume alcuna responsabilità per danni di prodotti causati da un montaggio improprio. Occorre utilizzare attrezzature professionali e gli indumenti protettivi necessari.

▲ Si raccomanda l'uso di un trapano diamantato da 35 mm adatto per gres, cemento e pietra (senza punta centrale).

**RO** Se recomandă punerea în funcțiune de către un specialist. Producătorul nu va fi răspunzător pentru daunele rezultate din instalarea necorespunzătoare a produselor. Folosiți echipament profesional și îmbrăcăminte de protecție adecvată.

▲ Se recomandă utilizarea unui ferăstrău diamantat de 35 mm conceput pentru porțelan, beton și piatră (fără burghiu de centrare).

**NL** Installatie door een specialist wordt aanbevolen. De fabrikant neemt geen verantwoordelijkheid voor schade aan de producten als gevolg van onjuiste installatie. Gebruik professionele uitrusting en de nodige beschermende kleding.

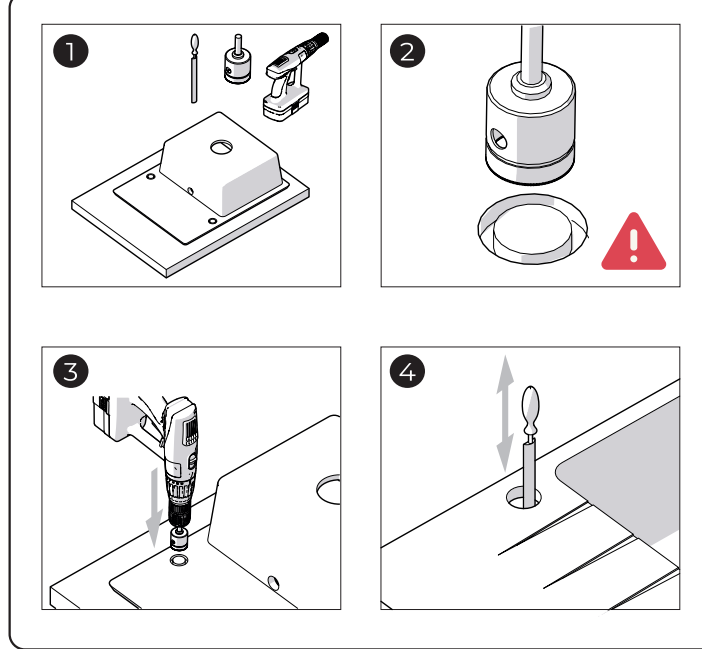
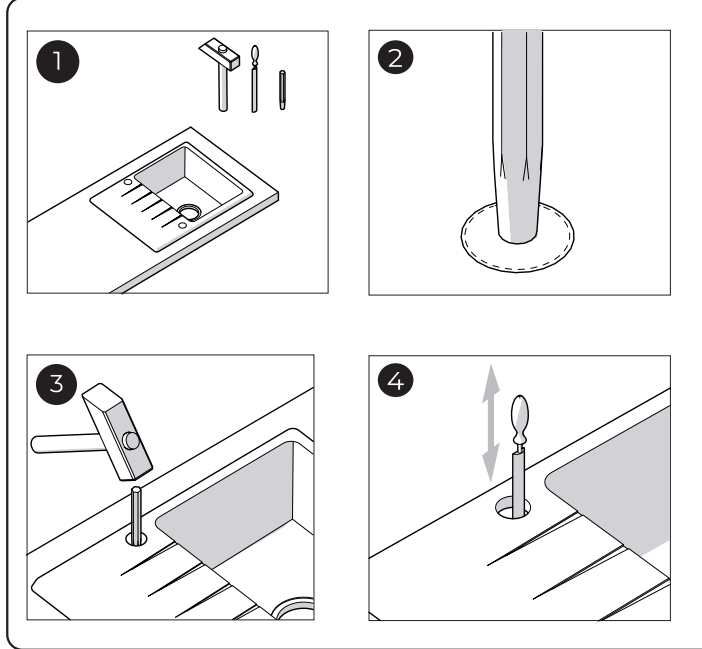
▲ Het wordt aanbevolen om een 35mm diamantboor te gebruiken die geschikt is voor porselein, beton en steen (zonder centreerboor).

**SE** Installation av en specialist rekommenderas. Tillverkaren är inte ansvarig för skador på produkter till följd av felaktigt utförd installation. Använd professionell utrustning och nödvändiga skyddsåtgärder.

▲ Det rekommenderas att använda en 35 mm diamantbör avsedd för porslän, betong och sten (utan centerbör).

**BG** Препоръчва се монтаж от специалист. Производителът не носи отговорност за повреди на продуктите, причинени от неправилно монтаж. Използвайте професионално оборудване и необходимото защитно облекло.

▲ Препоръчва се използването на 35mm диамантена боркорона за пробиване на отвори, предназначена за порцелан, бетон и камък (без центриращо сверло).



**Series 30 Max/Pocket**

260 mm x 510 mm

**Series 40 Max/Pocket**

360 mm x 510 mm

**Series 45 Max/Pocket**

410 mm x 510 mm

**Series 50 Low Cut**

440 mm x 510 mm

**Series 50 Max/Pocket**

460 mm x 510 mm

**Round Series 50**

510 mm x 510 mm

**Series 60 Low Clut**

540 mm x 510 mm

**Series 60 Max/Pocket**

560 mm x 510 mm

**Series 70 Max/Pocket**

660 mm x 510 mm

**Series 80 Low Cut**

740 mm x 510 mm

**Series 80 Max/Pocket**

760 mm x 510 mm

**Series 90 Max/Pocket**

860 mm x 510 mm

**Series 100 Max/Pocket**

960 mm x 510 mm